

CABLES BIPOLARES - GUÍA PARA PEDIDO

NORMAL-FLEX (CÓDIGO = NF)

Aplicación: MEDIO - USO ROBOTICA

Cable estándar para las aplicaciones típicas en robótica. La manguera exterior tiene una cubierta de caucho de alta resistencia que le da un buen soporte al cable y al mismo tiempo le permite movimientos de flexión y torsión.



Aplicación: ALTA - USO PESADO ROBOTICA (Ideal para la mayoría de aplicaciones en robótica)

La mejor solución para aplicaciones que realizan muchas curvas cerradas y giros. La construcción de la manguera exterior es la misma que Normal-Flex, mientras que la construcción interior son secciones cubiertas individualmente, dando un buen apoyo y resistencia a la abrasión. Al mismo tiempo que mejora la vida para movimientos de flexión.



BI-FLEX (CÓDIGO = BF)

Aplicación: PARA PINZAS MANUALES

Este cable es fácil de doblar y girar para aplicaciones de pinzas manual. Los cables tienen una excelente capacidad para doblarse y retorcerse, reduciendo la presión sobre el operador mejorando su ergonomía, sin descuidar la duración del cable.



TOP-FLEX (CÓDIGO = TF)

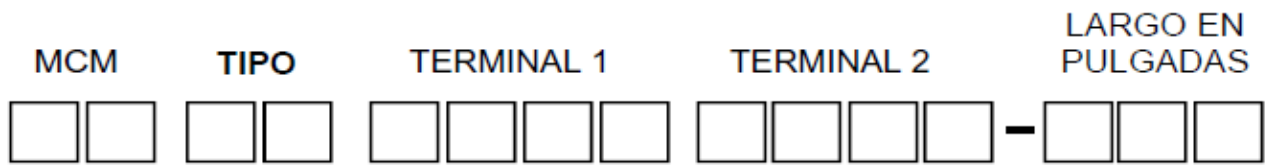
Aplicación: PESADO A EXTREMO - USO ROBOTICA

El mejor cable para situaciones de alta abrasión. Este cable tiene todas las ventajas del Bi-Flex con la adición de una capa exterior de poliuretano en manguera exterior. Top-flex combina todas las ventajas de una manguera de caucho reforzada con la resistencia a la abrasión del poliuretano y un interior durable para crear el cable de mayor rendimiento nunca antes visto.



MANUAL (CÓDIGO = MN)

FORMATO PEDIDO - CABLES BIPOLARES



MCM

- 30 = 300MCM
- 40 = 400MCM
- 50 = 500MCM
- 65 = 650MCM
- 80 = 800MCM

CABLE TIPO

- NF = NORMAL-FLEX
- BF = BI-FLEX
- TF = TOP-FLEX
- MF = MANUAL FLEX

TERMINAL 1

Ver tipos de terminales.

TERMINAL 2

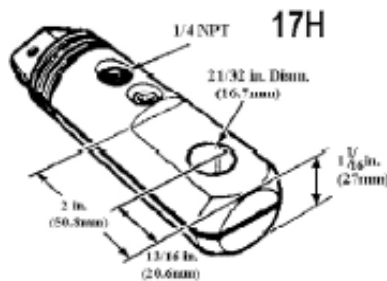
Ver tipos de terminales.

LARGO EN PULGADAS

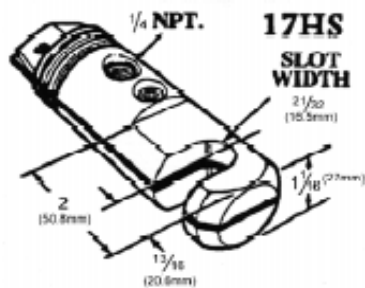
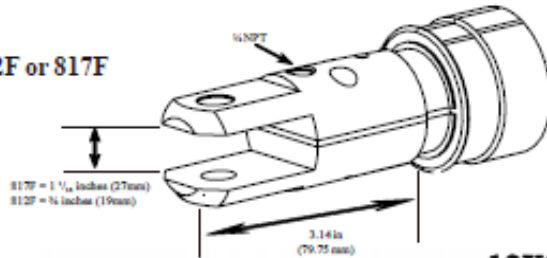
POR FAVOR ESPECIFICAR

TIPOS DE TERMINALES

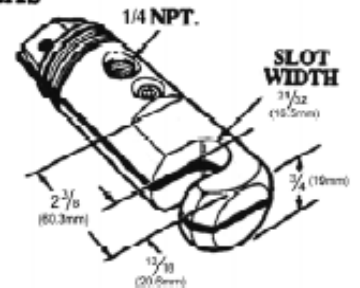
Terminales más comunes para cables bipolares



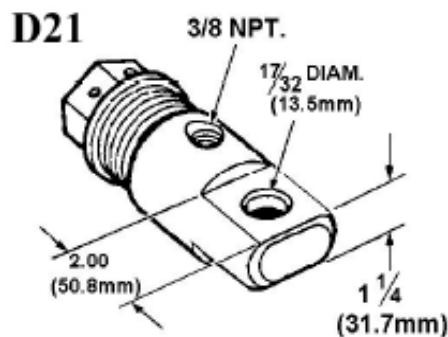
812F or 817F



12XS



DC SOLDADURA - TERMINALES CABLES



821F

